



РАДИАТОРЫ БИМЕТАЛЛИЧЕСКИЕ СЕКЦИОННЫЕ

Паспорт



Добро пожаловать в растущую семью владельцев радиаторов Viertex. Фирма GH полностью уверена в радиаторе, который Вы приобрели, поскольку он был изготовлен по самым современным технологиям и под строжайшим контролем качества.

Модели: «Viertex В 80-500С», «Viertex В 80-350С», «Viertex В 96-200С» (4,6,8,10,12 секционности)

Назначение: радиатор предназначен для применения в системах водяного отопления жилых и административных зданий.

Техническое описание:

Радиатор биметаллический Viertex, состоит из отдельных элементов – секций, соединенных между собой при помощи ниппелей. Герметичность в местах соединения секций обеспечивается уплотнительными прокладками. Для покраски радиаторов (в стандартном серийном варианте) используется краска белого цвета RAL 9016. Краска наносится на всю поверхность радиаторов как с лицевой и тыльной сторон, так и с торцов – между оребрением. Цвет радиаторов из разных партий может незначительно отличаться по оттенку. Радиаторы поставляются в заводской сборке с числом секций: от 4 до 12.

Комплект поставки:

1. Радиатор в сборе (от 4 до 12 секций)
2. Технический паспорт

Части и принадлежности:

- Пробка глухая в комплекте с прокладкой – 1 шт.
- Пробка проходная (резьбовые отверстия на 1/2" или 3/4") с прокладкой – 2 шт.
- Клапан выпуска воздуха ручной – 1 шт.
- Переходник под клапан спуска воздуха – 1 шт.
- Кронштейн крепежный – 2 шт.

(в комплект поставки принадлежности не входят, так как подбираются под размеры и условия монтажа заказчика):

Срок эксплуатации 15 лет

УСЛОВИЯ ЭКСПЛУАТАЦИИ

- рабочее давление - до 3,5 МПа (35 атм.)
- испытательное давление - до 5,0 МПа (50 атм.)
- температура теплоносителя - до 110°C
- показатель pH теплоносителя - от 6,5 до 8,5 (оптимальный 7-8)

ТРАНСПОРТИРОВКА И ХРАНЕНИЕ

Транспортировка радиаторов допускается любым видом транспорта, обеспечивающим сохранность приборов от механических повреждений.

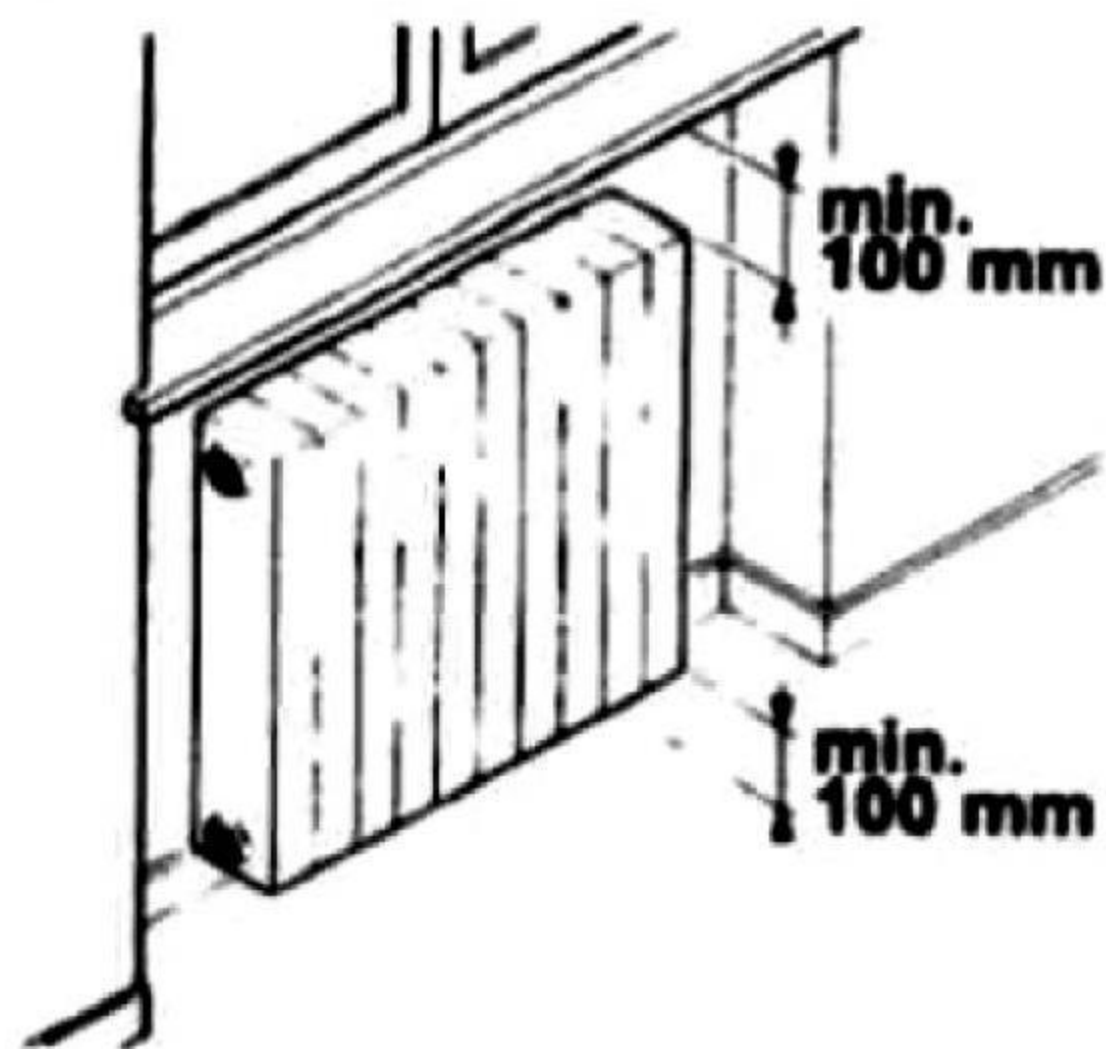
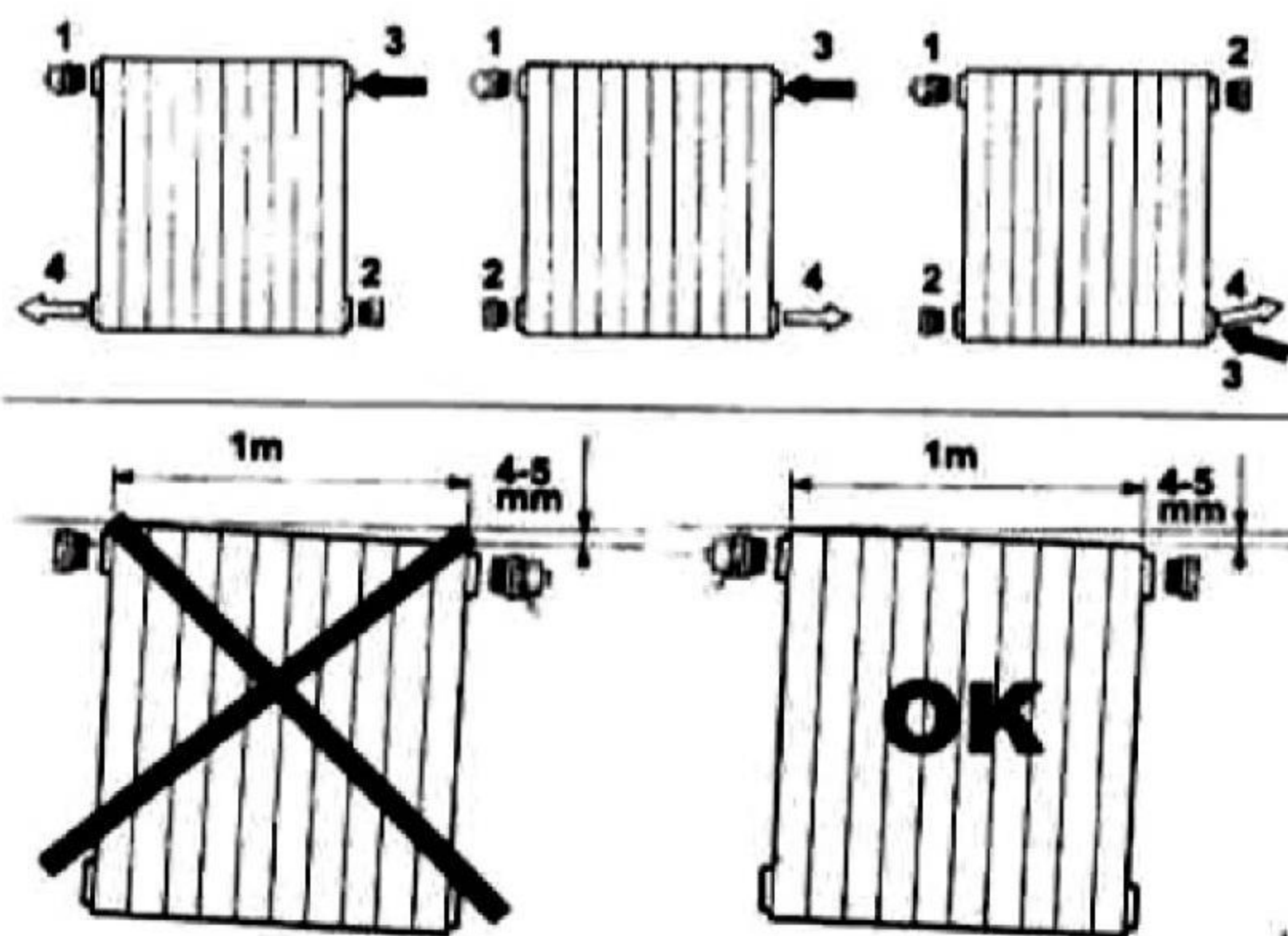
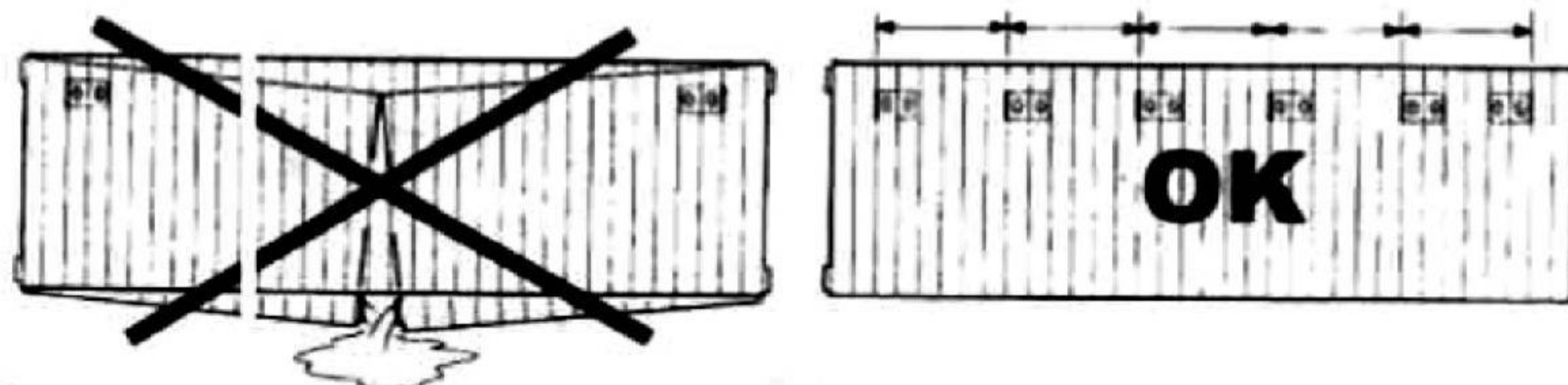
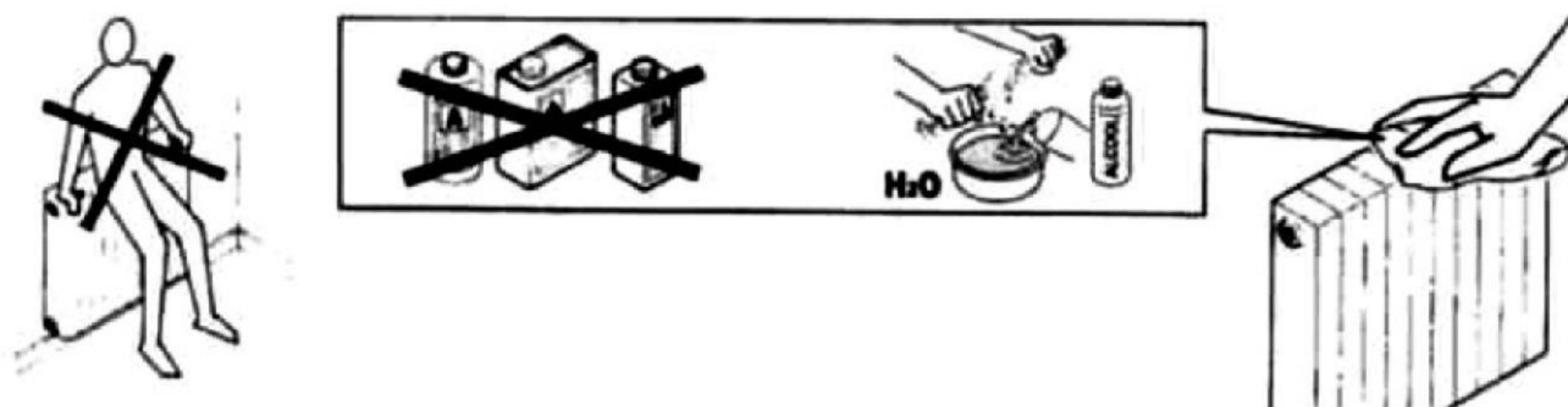
Ввиду тонкостенности оребрения секций, категорически запрещается бросать радиаторы. Радиаторы должны храниться в закрытых помещениях или под навесом и должны быть защищены от воздействия влаги и химических веществ.

СЕРТИФИКАТЫ

Вся продукция GH Viertex сертифицирована в России

РАЗМЕРЫ И ТЕХНИЧЕСКИЕ ХАРАКТЕРИСТИКИ ОДНОЙ СЕКЦИИ

Модель	размеры в миллиметрах				Размер резьбы, G	Масса, кг	Объем, л	Теплоотдача,
	A	B	C	D				$\Delta T 70\text{ }^{\circ}\text{C}$
	высота	длина	глубина	монтажная высота				Вт
Viertex B 80-350C	410	80	78	350	1"	1,20	0,19	145
Viertex B 80-500C	560	80	78	500	1"	1,50	0,23	205
Viertex B 96-200C	270	80	96	200	1"	1,03	0,17	102



ИНСТРУКЦИИ ПО УСТАНОВКЕ И ЭКСПЛУАТАЦИИ

- Монтаж, установка и эксплуатация радиаторов должны осуществляться в полном соответствии с нормами СНиП 2.04.05-91* и СНиП 3.05.01-85, настоящими инструкциями.
- Параметры теплоносителя должны удовлетворять требованиям, изложенным в параграфе Условия эксплуатации, а так же требованиям, приведенным в «Правилах технической эксплуатации электрических станций и сетей Российской Федерации» РД 34.20.501.-95 (7).
- В случае установки радиаторов в домах с центральной системой отопления до покупки приборов необходимо уточнить параметры сети отопления дома и согласовать в письменном виде установку/замену радиаторов с ДЕЗ (РЭУ, ЖЭК). Несоответствие условий эксплуатации в сети отопления указанным выше параметрам могут привести к выходу радиаторов из строя в процессе их эксплуатации.
- Монтаж и установка радиаторов должна осуществляться специализированными организациями, обладающими лицензией на проведение соответствующих работ.
- Радиаторы могут устанавливаться в системах со стальными, медными, металлопластиковыми трубами и трубами из полимерных материалов.
- Оптимальные расстояния при монтаже:
 - до пола – не менее 10 см,
 - до стены – не менее 3 см,
 - до подоконника или полки – не менее 10 см.
- Монтаж радиаторов производится только на подготовленную (оштукатуренную) поверхность в индивидуальной упаковке, которая снимается после окончания отделочных работ.
- Рекомендуется устанавливать на каждый радиатор автоматический или ручной клапан спуска воздуха (при установке клапана предварительно следует убедиться, что радиатор отключен от общей системы отопления).
- В процессе эксплуатации необходимо производить очистку наружных поверхностей радиаторов 1 раз в начале и 1-2 раза в течение отопительного сезона. Радиатор следует протирать мягкой ветошью с использованием слабого мыльного раствора. Не допускается использование абразивных материалов для очистки радиаторов.
- Во избежание замерзания воды в радиаторах, что может привести к повреждению корпуса и появлению трещин, не допускается обдув радиатора струями воздуха с отрицательной температурой (например, при постоянно открытой боковой створке окна).
- В случае слишком частой необходимости спуска воздуха из радиатора, что является признаком неправильной работы системы отопления, рекомендуется вызвать специалиста.

ЗАПРЕЩАЕТСЯ:

- Отключать радиаторы от системы отопления (перекрывать оба запорных вентиля на входе/выходе радиатора) за исключением случаев технического обслуживания или демонтажа радиаторов;
- Снимать краску, зачищать наждачной бумагой или напильником поверхности с торцевой стороны радиаторов в месте прилегания уплотнительной прокладки под ниппель или пробку/переходник;
- Устанавливать радиаторы в сеть горячего водоснабжения;
- Осуществлять забор в теплосеть подпиточной воды из системы горячего водоснабжения
- Осуществлять водозабор горячей воды из сетей отопления;
- Устанавливать радиаторы в сети отопления, где теплоносителем служит сбросная вода технологических процессов, имеющая в составе агрессивные компоненты;
- Спускать теплоноситель из сети отопления при перерывах в работе и остановке в летний период, за исключением аварийных ситуаций и профилактических работ, но не более чем на 15 дней в году.
- Использовать трубы и радиаторы сетей отопления в качестве элементов электрических цепей (например, для заземления)
- Допускать детей к играм с вентилями и воздушным клапаном, установленным на радиаторах.

DATE OF PRODUCTION: 2014. 2 . 20

ГАРАНТИЙНЫЕ УСЛОВИЯ

Завод-изготовитель гарантирует бесперебойную работу радиаторов, при условии, если монтаж радиатора и системы отопления в целом, а так же их последующая эксплуатация осуществлялись в соответствии с действующими нормативами и инструкциями производителя. На радиаторы VIERTEX поставляемые в Россию официальными дистрибьюторами завода-изготовителя, распространяется гарантия в течение **10 лет*** со дня продажи при наличии у покупателя настоящего паспорта с заполненным гарантийным талоном и штампом торгующей организации. Под гарантией понимается замена элементов радиатора с производственными дефектами или дефектами материала, выявленными в процессе эксплуатации прибора. Предприятие и его дистрибьюторы не несут юридической и финансовой ответственности перед пользователем за дефекты и последствия, возникшие по вине потребителя или эксплуатирующих организаций в результате нарушения нормативов, требований и инструкций по установке и эксплуатации радиаторов. Изделия, выведенные из строя по вине пользователя, обмену или компенсации не подлежат.

Перед вводом в эксплуатацию радиаторов отопления, монтажная организация должна провести пробный запуск общей системы отопления, с предоставлением отчета, о том, когда, кем контролировался запуск, какое было рабочее давление, а также описать возможные гидравлические и воздушные удары, которые имеют место в централизованных системах при пуске насосного оборудования.

В случае претензии по качеству эксплуатации радиаторов или выявленного брака, организация осуществляющая монтаж должна предоставлять отчет о выполнении монтажных работ в 10 дневный срок.

ГАРАНТИЙНЫЙ ТАЛОН № _____

Радиатор Viertex	Количество секций (шт.)
Дата продажи _____	ПРОДАВЕЦ _____ (подпись/штамп)
ШТАМП МАГАЗИНА	
Название организации, осуществившей монтаж радиатора _____	
№ лицензии _____	
Ф.И.О. ответственного лица _____	
Контактный телефон _____	
№ Договора _____	
М.П. организации, осуществившей монтаж радиатора	Подпись ответственного лица

С правилами установки и эксплуатации радиаторов ознакомлен, претензий к комплектации и внешнему виду не имею.

(подпись покупателя)

Внимание! В случае возникновения претензии к качеству оборудования, покупатель обязан в 3-дневный срок с момента возникновения такой претензии обратиться в организацию, осуществившую продажу данного оборудования.

Гарантийный талон действителен только в оригинале при наличии отметки о дате покупки, штампа торгующей организации и подписи продавца, отметки организации, установившей радиатор. Наличие чека/счета на покупку **обязательно**. В случае невозможности ремонта радиатора в гарантийный период, изделие может быть заменено на новое или аналогичное.

* При условии соблюдения правил установки и эксплуатации, указанных в данном паспорте